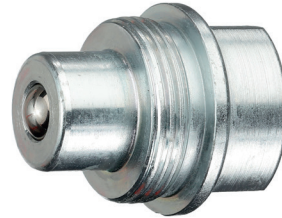


# Kupplungen Couplings Serie / Series PI



## Technische Daten:

- Schraubkupplungen für mobile Hydraulikpumpen / hydraulische Winden / Pressen usw.
- Kugelventil
- Temperaturbereich -30°C bis 110°C
- Durchfluss: maximal 12 l/min
- Maximaler Betriebsdruck (statisch) 700 bar
- Materialien: Körper: Stahl verzinkt  
Dichtung: NBR

Auf Anfrage auch in 3/8" erhältlich.

Kompatibel zu den Sicherheitskupplungen Serie 716

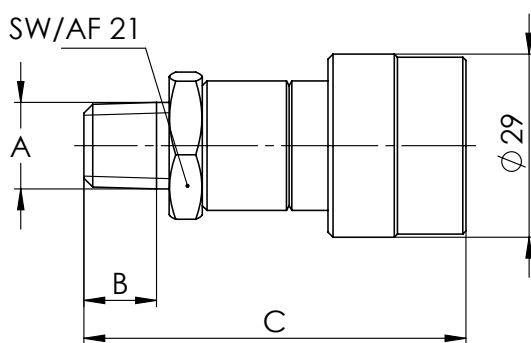
## Technical data:

- Screw-in couplings for mobile hydraulic pumps / hydraulic winches / presses etc.
- Ball valve
- Temperature range - 22 up to 212 °F
- Flow rate: max 3 US gpm
- Maximum operating pressure (static): 10000 psi
- Materials: Body: galvanized steel  
Seal: nitrile rubber

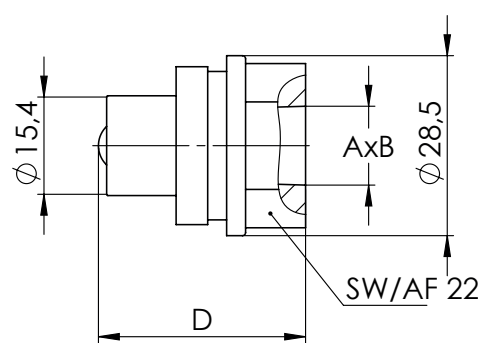
Also available in 3/8" on request

Compatible with safety couplings, series 716

Muffe / female

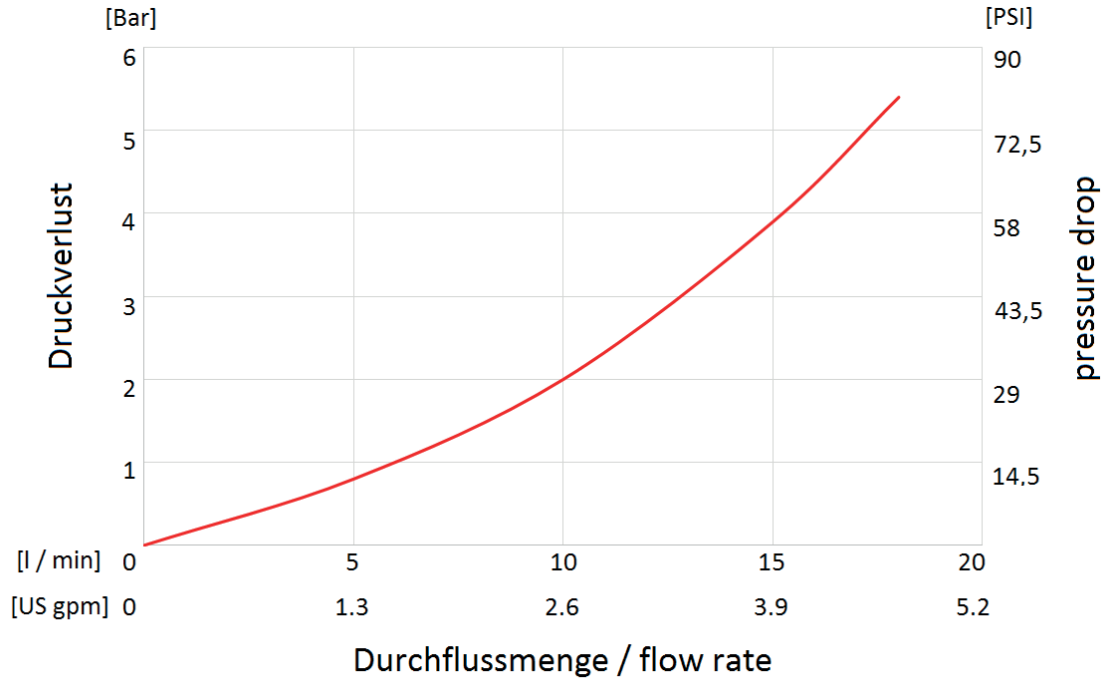


Stecker / male



Artikelnummer Part number	Name Name	Gewinde A Thread A [in]	Innengewinde Internal Thread	Außengewinde External Thread	B [mm]	C [mm]	D [mm]	Gewicht Weight [g]
40 230 009	Stecker/Plug PI	1/4 NPTF*	x		11		32	70
40 230 010	Muffe/Sleeve PI	1/4 NPTF*	Auf Anfrage/ On request	x	12	60,5		115

\* andere Gewinde auf Anfrage / other threads on request



Passendes Zubehör siehe Katalog „Kupplungszubehör“

For compatible accessories see the „Couplings accessories“ catalogue